



SECRETARÍA
**DE EDUCACIÓN
Y DEPORTE**



AVANCES DE FEBRERO 2019 A SEPTIEMBRE 2019

Creación de un SISTEMA INSTITUCIONAL DE ARCHIVO

Creación de CUADRO DE CLASIFICACIÓN ARCHIVÍSTICA

Creación del CATÁLOGO DE DISPOSICIÓN DOCUMENTAL

Creación de INVENTARIO GENERAL

Creación de GUÍA DE ARCHIVO INSTITUCIONAL

ANTES Y DESPUÉS DEL ARCHIVO

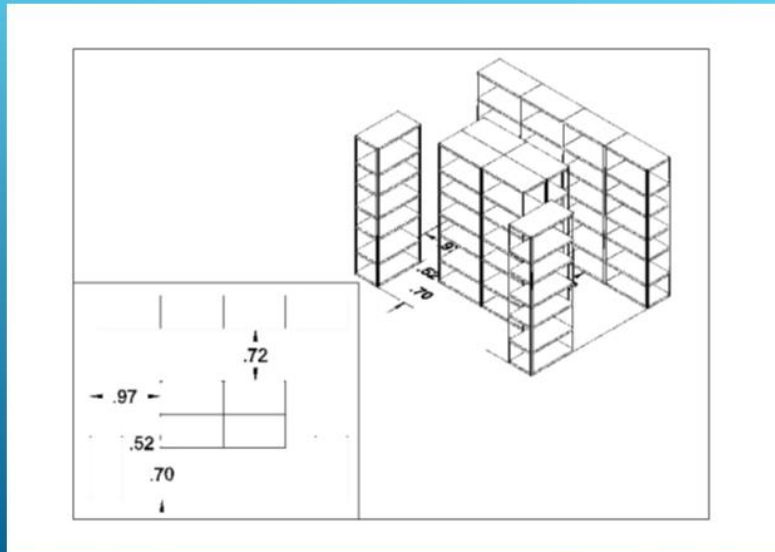


Después Chihuahua

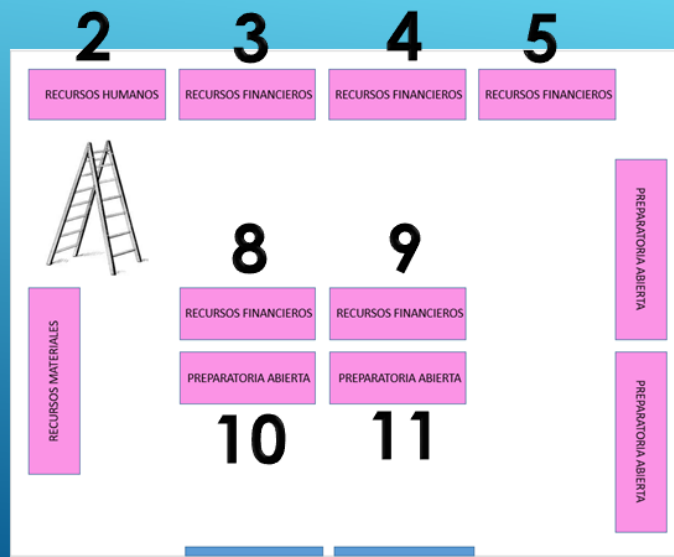




PLANO DE BODEGA CHIHUAHUA



UBICACIÓN BODEGA CHIHUAHUA



ING. GABRIELA ÁVILA OROZCO.